




ประกาศองค์การบริหารส่วนตำบลหนองแวง
เรื่อง ประกาศกำหนดราคากลางโครงการก่อสร้างถนนคอนกรีตเสริมเหล็ก หมู่ที่ ๖ บ้านโนนเต็ง
จากบ้านนางวันดี พัดสูงเนิน ถึง สามแยกบ้านนายปิ่น ชันสันเทียะ
ตำบลหนองแวง อำเภอกะพ้อ จังหวัดนครราชสีมา

ด้วย องค์การบริหารส่วนตำบลหนองแวง อำเภอกะพ้อ จังหวัดนครราชสีมา ได้จัดทำตาราง
แสดงวงเงินงบประมาณที่ได้รับจัดสรรและราคากลางในงานก่อสร้าง ประจำปีงบประมาณ ๒๕๖๘ โครงการ
ก่อสร้างถนนคอนกรีตเสริมเหล็ก หมู่ที่ ๖ บ้านโนนเต็ง จากบ้านนางวันดี พัดสูงเนิน ถึง สามแยกบ้านนายปิ่น
ชันสันเทียะ ตำบลหนองแวง อำเภอกะพ้อ จังหวัดนครราชสีมา เรียบร้อยแล้ว

ดังนั้น เพื่อเป็นการเปิดเผยข้อมูลรายละเอียดค่าใช้จ่ายเกี่ยวกับการจัดซื้อจัดจ้าง ราคากลางและ
การคำนวณราคากลาง ตามมาตรา ๑๐๓/๗ วรรคหนึ่ง และมาตรา ๑๐๓/๘ วรรคหนึ่ง แห่งพระราชบัญญัติ
ประกอบรัฐธรรมนูญว่าด้วยการป้องกันและปราบปรามการทุจริต พ.ศ.๒๕๕๒ แก้ไขเพิ่มเติม (ฉบับที่ ๒) พ.ศ.
๒๕๕๔ จึงประกาศกำหนดราคากลางโครงการก่อสร้างถนนคอนกรีตเสริมเหล็ก หมู่ที่ ๖ บ้านโนนเต็ง จาก
บ้านนางวันดี พัดสูงเนิน ถึง สามแยกบ้านนายปิ่น ชันสันเทียะ ตำบลหนองแวง อำเภอกะพ้อ จังหวัด
นครราชสีมา ประจำปีงบประมาณ ๒๕๖๘

จึงประกาศให้ทราบโดยทั่วกัน

ประกาศ ณ วันที่ ๔ เดือน กันยายน พ.ศ. ๒๕๖๘


(นางเพียร ไช้)

นายกองค์การบริหารส่วนตำบลหนองแวง



ตารางแสดงวงเงินงบประมาณที่ได้รับจัดสรรและราคากลางในงานจ้างก่อสร้าง

๑. ชื่อโครงการก่อสร้างถนนคอนกรีตเสริมเหล็ก หมู่ที่ ๖ บ้านโนนแดง จากบ้านนางวันดี พัดสูงเนิน ถึง สามแยกบ้านนายบัน ชันสันเทียะ ตำบลหนองแวง อำเภอเทพารักษ์ จังหวัดนครราชสีมา
หน่วยงานเจ้าของโครงการ องค์การบริหารส่วนตำบลหนองแวง อำเภอเทพารักษ์ จังหวัดนครราชสีมา.....

๒. วงเงินงบประมาณที่ได้รับจัดสรร ๔๔๕,๘๐๐.-บาท (-สี่แสนเก้าหมื่นห้าพันแปดร้อยบาทถ้วน-)

๓. ลักษณะงาน

โดยสังเขป...ขนาดกว้าง ๕.๐๐ เมตร หนา ๐.๑๕ เมตร ยาว ๑๖๐ เมตร (ตามแบบที่ อบต.หนองแวง กำหนด เลขที่ ๔๔/๒๕๖๘)

๔. ราคากลางคำนวณ ณ วันที่ ๑ กันยายน ๒๕๖๘.....เป็นเงิน ๔๔๕,๘๐๐.-บาท

๕. บัญชีประมาณการราคากลาง

๕.๑ แบบสรุปราคากลางงานก่อสร้างทาง สะพาน และท่อลอดเหลี่ยม

๕.๒ แบบแปลนงานก่อสร้าง

๕.๓ รายละเอียดประมาณราคาก่อสร้าง

๖. รายชื่อคณะกรรมการกำหนดราคากลาง

๖.๑ นายภาวีน เทิดขุนทด ตำแหน่ง นายช่างโยธาชำนาญงาน

๖.๒ นางสาวพวงเพชร ศรีมาตย์ ตำแหน่ง หัวหน้าสำนักปลัด

๖.๓ นางแวตดาว ถาวรวิจิตร ตำแหน่ง เจ้าพนักงานพัสดุ

ประธานกรรมการ

กรรมการ

กรรมการ/เลขานุการ

ประมาณราคาค่าก่อสร้างเป็นราคากลาง
องค์การบริหารส่วนตำบลหนองแวง อำเภอเทพารักษ์ จังหวัดนครราชสีมา

โครงการ ก่อสร้างถนน คสล.

รายละเอียดโครงการ ขนาดกว้าง 5.00 เมตร ยาว 160 เมตร หนา 0.15 เมตร

สถานที่ตั้งโครงการ จากบ้านนางวันดี พัดสูงเนิน-สามแยกบ้านนายปิ่น ชั้นสันเทียะ หมู่ที่ 6 บ้านโนนเต็ง ตำบลหนองแวง
อำเภอเทพารักษ์ จังหวัดนครราชสีมา

แบบเลขที่ 94/2568

ลำดับที่	รายการ	รวมค่างานต้นทุน (บาท)	Factor F	รวมค่าก่อสร้าง (บาท)	หมายเหตุ
1	หมวด งานทาง	363,462.95	1.3642	495,836.16	Factor F -เงินจ่ายล่วงหน้า 0% -ดอกเบี้ยเงินกู้ 7% -เงินประกันผลงานหัก 0% -ภาษี 7%
รวมราคาค่าก่อสร้างเป็นเงิน				495,836.16	
สรุป	คิดเป็นเงินงบประมาณ			495,800.00	
(ตัวอักษร) (-สี่แสนเก้าหมื่นห้าพันแปดร้อยบาทถ้วน-)					

คณะกรรมการกำหนดราคากลาง ตามคำสั่ง เลขที่ 448/2568 ลงวันที่ 28 สิงหาคม พ.ศ. 2568 ได้ตรวจสอบแล้ว
เห็นชอบให้ประมาณราคานี้เป็นราคากลาง

(ลงชื่อ).....ประธานกรรมการ
(นายปภาวิน เทิดขุนทด)
นายช่างโยธา

(ลงชื่อ).....กรรมการ
(นางสาวพวงเพชร ศรีมาตย์)
หัวหน้าสำนักปลัด

(ลงชื่อ).....กรรมการ
(นางแววดาว ถาวรวิจิตร)
เจ้าพนักงานพัสดุ

แบบสรุปราคากลางงานก่อสร้างทาง สะพาน และท่อเหลี่ยม

โครงการ **ก่อสร้างถนน ค.ส.ค.** หน่วยงานรับติดตั้งโครงการ องค์การบริหารส่วนตำบลหนองหว้า
 สถานที่ก่อสร้าง **จากบ้านนาหว้า ถึงศูนย์ราชการบ้านนาหว้า ตำบลนาหว้า อำเภอวังสามหมอ จังหวัดหนองบัวลำภู** แบบเลขที่ **/2568**
 ขนาดโครงการ **ขนาดกว้าง 5.00 ม. ลึก 0.15 ม. ระยะทางประมาณ 160 ม. (SIDE SLOPE = NO SLOPE)**

ลำดับ ที่	รายการ	หน่วย	จำนวน	ราคา ต่อหน่วย	ราคาทุน	F _n	ราคาต่อหน่วย x F _n	ราคากลาง
1	งานก่อสร้างถนนเดิม							
	งานก่อสร้างถนนเดิม	ตร.ม.	-	15.90	-	1.3642	21.69	-
	งานก่อสร้างถนนเดิม	ตร.ม.	-	-	-	1.3642	-	-
2	งานดิน							
	งานถมปากท่อ	ตร.ม.	-	-	-	1.3642	-	-
	ไม่มี							
	งานขุดหรือคืนทางเดิมแล้วทับ	ตร.ม.	800.00	11.04	8,832.00	1.3642	15.06	12,048.61
	ดินเดิม ลูกรี							
3	งานดินถมคันทาง	ลบ.ม.	-	126.26	-	1.3642	172.24	-
	งานวัสดุคัดเลือก	ลบ.ม.	-	146.73	-	1.3642	200.17	-
	งานรองพื้นทาง							
	งานรองพื้นทางลูกรัง	ลบ.ม.	-	220.28	-	1.3642	300.51	-
	งานทรายรองใต้ผิวทางคอนกรีต	ลบ.ม.	40.00	692.79	27,711.60	1.3642	945.10	37,804.16
4	งานอิฐทาง							
	ไม่มีอิฐทาง							
	งานอิฐทาง							
	ผิวทางบอร์คเมนต์ซีเมนต์คอนกรีต หนา 15 ซม. เสริมเหล็ก WIRE MESH	ตร.ม.	800.00	382.27	305,816.00	1.3642	521.49	417,194.19
	รอยต่อเมื่อขยายตามขวาง (EXPANSION JOINT)	ม.	5.00	229.17	1,145.85	1.3642	312.63	1,563.17
รอยต่อเมื่อหดตามขวาง (CONTRACTION JOINT)	ม.	70.00	119.37	8,355.90	1.3642	162.84	11,399.12	
รอยต่อตามยาว (LONGITUDINAL JOINT)	ม.	160.00	72.51	11,601.60	1.3642	98.92	15,826.90	

รวม 495,856.16

คิดเป็นเงินงบประมาณ 495,800.00

ขอรวมคำนวณต้นทุนงานก่อสร้างทาง

363,462.95

ค่า FACTOR F งานก่อสร้างทาง

1.3642

ประมาณราคาเมื่อ 27 สิงหาคม 2568 (ผู้ประมาณราคา นายภาวิน เทิดจุนทร)

ตำแหน่ง นายช่างโยธาชำนาญงาน

ลงชื่อ

ประธานกรรมการกำหนดราคากลาง

(นายภาวิน เทิดจุนทร)

นายช่างโยธาชำนาญงาน

ลงชื่อ

ลงชื่อ

(นางสาวพวงเพชร ศรีรัมย์)

(นางแววลาภ ถาวรวิจิตร)

หัวหน้าสำนักปลัด

เจ้าหน้าที่พัสดุ

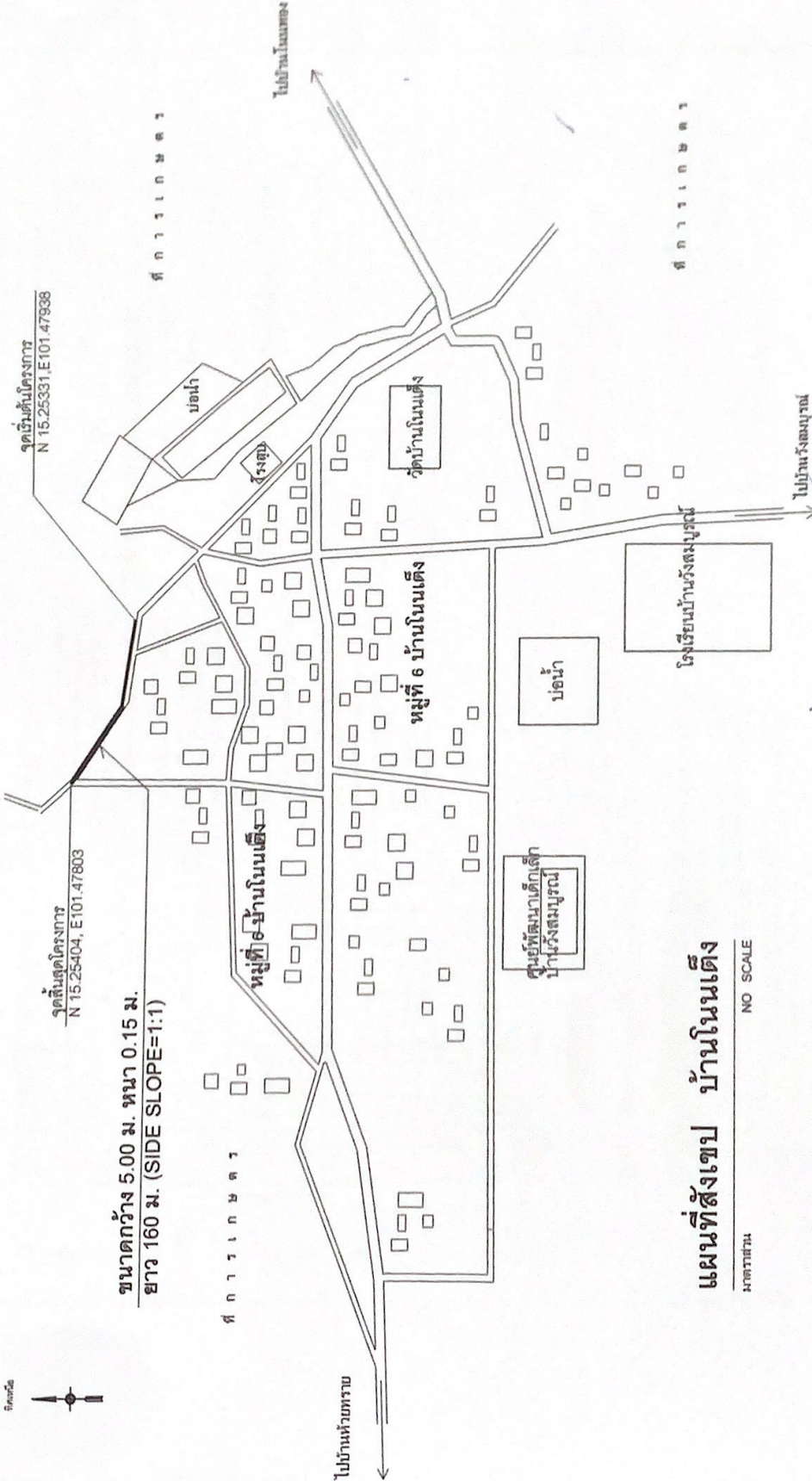
องค์การบริหารส่วนตำบลหนองแวงกรมส่งเสริมการปกครองท้องถิ่น กระทรวงมหาดไทย
โครงการก่อสร้างถนนคอนกรีตเสริมเหล็ก บ้านโนนแดง หมู่ที่ 6 ตำบลหนองแวง อำเภอพิบูลย์รักษ์ จังหวัดนครราชสีมา



จุดสิ้นสุดโครงการ
N 15.25404, E101.47803

ขนาดกว้าง 5.00 ม. หน้า 0.15 ม.
ยาว 160 ม. (SIDE SLOPE=1:1)

จุดเริ่มต้นโครงการ
N 15.25331, E101.47938



แผนที่สังเขป บ้านโนนแดง

มาตราส่วน NO SCALE



นายสมชาย ใจดี
ผู้อำนวยการ

นายสมชาย ใจดี
ผู้อำนวยการ

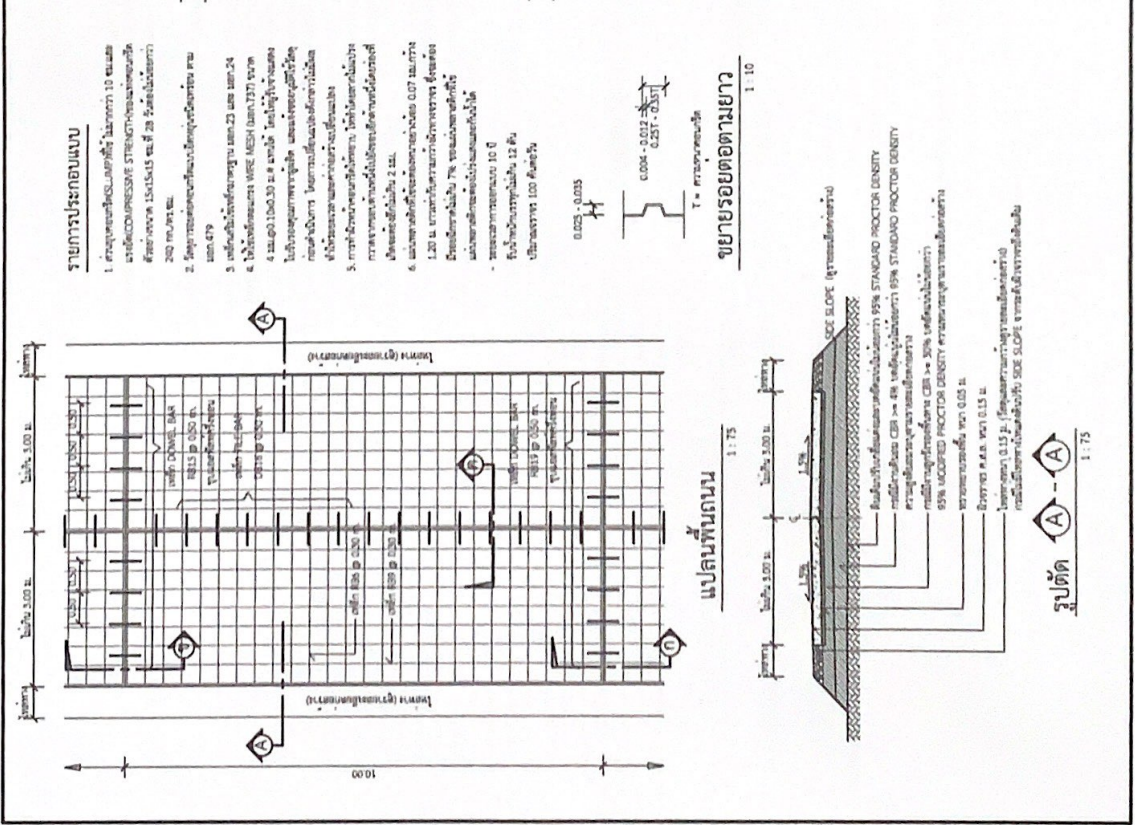
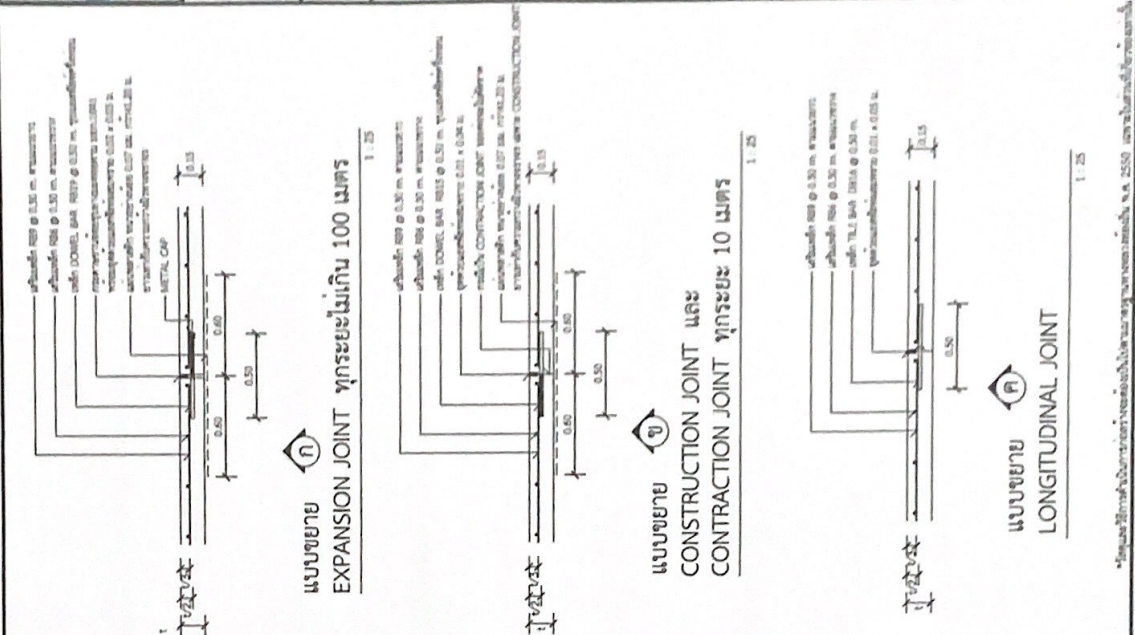
นางพิชิต ใจดี
นายก อบต.หนองแวง

นางสุภาวดี ใจดี
นายก อบต.หนองแวง

นายสมชาย ใจดี
นายก อบต.หนองแวง

หน้าที่ยังว่าง
นายสมชาย ใจดี
นายก อบต.หนองแวง

1
3



*ข้อมูลและวิธีการคำนวณการขยายตัวและหดตัวของคอนกรีตตาม ก.วิ.ท. 197 และ ก.วิ.ท. 2550 เก็บไว้สำหรับใช้ในอนาคต



องค์การปกครองส่วนท้องถิ่น
จังหวัดนครราชสีมา

คณะกรรมการเขตพื้นที่
พ.ร.บ. (อ.บ.) 102

ชื่อ
นาย.....

ตำแหน่ง
นาย.....

ชื่อ
นาย.....

ตำแหน่ง
นาย.....

ชื่อ
นาย.....

ตำแหน่ง
นาย.....

ชื่อ
นาย.....

ตำแหน่ง
นาย.....

หน้า
3

2.40

โครงการก่อสร้างของ.....

โครงการ.....

ปริมาณงาน.....

งบประมาณ.....บาท

วันเริ่มสัญญา.....วันสิ้นสุดสัญญา.....

ผู้จ้าง.....โทร.....

ผู้ควบคุมงาน.....โทร.....

ผู้ควบคุมงาน.....โทร.....

ขอภัยในความไม่สะดวก

แบบขยายข้อความป้าย
ขนาดชนบ 1 : 10

- รายละเอียดประกอบแบบ
- สีรูปเขียนความละเอียดของเส้นขอบและเส้นตัวอักษร
 - สีตัวอักษรให้ชัดเจน ความหนาของเส้นขอบและเส้นตัวอักษร
 - สีของพื้นหลังให้ชัดเจน ความหนาของเส้นขอบและเส้นตัวอักษร
- ผู้มีอำนาจแก้ไขแบบ ให้ผู้ควบคุมงานผู้จ้าง